

LAB & INDUSTRY EQUIPMENT

BUCH  HOLM



Buch & Holm A/S

Marielundvej 39 • 2730 Herlev • Tlf. +45 44 54 00 00 • e-mail b-h@buch-holm.dk • www.buch-holm.dk
Box 10058 • S-200 43 Malmö • Tel. +46 (0)40 30 50 30 • e-mail b-h@buch-holm.se • www.buch-holm.se



Konformitätserklärung
Conformity declaration
Déclaration de conformité

eBro Electronic GmbH
Peringerstraße 10
D-85055 Ingolstadt

erklärt in alleiniger Verantwortung, dass das Produkt
declares in sole responsibility that the product
déclare sous sa seule responsabilité que le produit

Geräteart: EBI 40
Type of device: EBI 40
Type d'appareil: EBI 40

Datenlogger
Data Logger
Enregistreur

Typ:
EBIType: EBI 40
Modèle:

auf das sich diese Erklärung bezieht, mit der folgenden Richtlinie übereinstimmt:
to which this declaration refers, complies with the following guideline:
auquel cette déclaration se réfère, est conforme aux directive:

Richtlinie:
Guideline:
Directive:

EMV-Richtlinie 2004/108/EG
EMC-Guideline 2004/108/EG
CEM-Directive 2004/108/EG

Prüfstellen:
Inspected by:
Organisme
de contrôle:

SCHWILLE Elektronik
Produktions- u. Vertriebs GmbH
Benzstrasse 1A
85551 Kirchheim

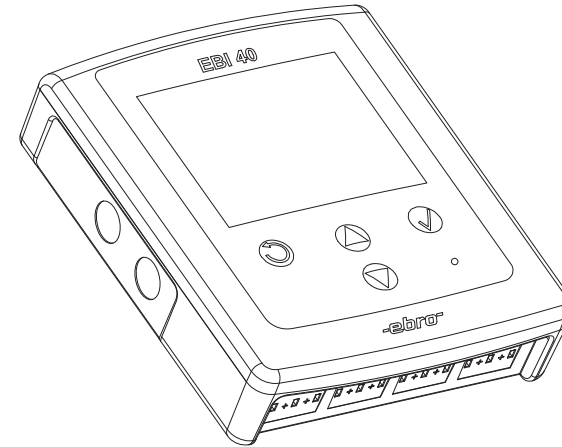
Ingolstadt, 03.05.2007


Wolfgang Klein
Geschäftsführer
Managing director
Directeur gérant



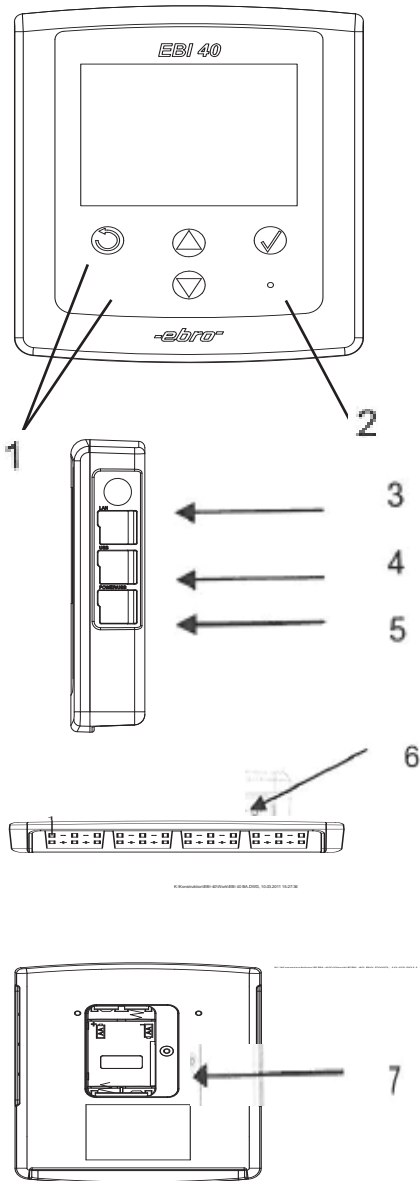
-ebro-

-ebro-



Mehrkanallogger
Multichannel logger
Enregistreur multi-canaux

EBI 40



Überblick

Der Datenlogger EBI 40 ist ein Mehrkanal-datenlogger mit graphischer Anzeige für die Aufzeichnung von Messdaten.

Die Messdaten können mit einem USB Stick ausgelesen werden oder über eine USB- Schnittstelle an den PC weitergeleitet werden.

Für den Betrieb des EBI 40 Logger ist die Software Winlog.pro erforderlich.

- | | |
|---|-------------------------------|
| 1 | Display und Tastatur |
| 2 | Statusanzeige (LED) |
| 3 | LAN Anschluss (optional) |
| 4 | USB-Anschluss Typ A |
| 5 | Anschluss für USB-Stick |
| 6 | USB-Anschluss Typ B |
| 7 | Stromversorgung, Anschluss PC |
| | 6 Sensoreingänge (SMP Typ K) |
| | 7 Batteriefach (2xAA) |

Für den Betrieb über 40°C müssen Sie spezielle Batterien verwenden. Bitte verwenden Sie Energizer L91 (Ultimate Lithium) oder wenden sich direkt an ebro Electronic.

Das Gerät kann nur mit 1,5V AA Batterien betrieben werden. Der Betrieb wiederaufladbaren Batterien ist nicht möglich

Näheres zum Betrieb des Datenloggers EBI 40 entnehmen Sie bitte der Bedienungsanleitung der Software Winlog.pro

Operation is subject to the following two conditions:

- (1) This device may not cause harmful interference, and
- (2) External interference may not compromise the operation including interference that may cause malfunction.

Changes or modifications of the device will void the user's authority to operate the equipment.

Manuals can be downloaded at www.ebro.com.

Les conditions suivantes sont obligatoires :

- (1) cet appareil ne doit provoquer aucun dysfonctionnement,
- (2) les dysfonctionnements externes ne doivent pas avoir de répercussions sur la fonction, notamment les dysfonctionnements pouvant provoquer des erreurs de fonctionnement.

Toute modification apportée à l'appareil rendra l'autorisation d'utilisation caduque.

Vous pouvez télécharger les manuels d'utilisation sur Internet à l'adresse www.ebro.com.



Die folgenden Bedingungen müssen erfüllt werden:

- (1) Dieses Gerät darf keine Störungen verursachen,
- (2) Externe Störungen dürfen die Funktion nicht beeinträchtigen, einschließlich Störungen die Fehlfunktionen verursachen könnten.

Änderungen jeglicher Art am Gerät führen zum Erlöschen der Betriebserlaubnis.

Bedienungsanleitungen können unter www.ebro.com aus dem Internet geladen werden.

Overview

The EBI 40 data logger is a multiple channel data logger with a graphical representation for recording measured data.

It is possible to read out data with a USB-Stick or to connect the logger with a computer.

In order to use the EBI 40 data logger you need the software Winlog.pro.

1. Display and keyboard
2. Status display (LED)
3. LAN connector (optional)
4. USB port Type A
port for USB Stick
5. USB port Type B
current supply, port for PC
6. Sensor input (SMP Type K)
7. Battery box (2xAA)

To use the EBI data loggers at more than 40°C you need special batteries! Please use Energizer L91 (Ultimate Lithium) or contact Ebro electronic.

The device only operates with 1,5V AA batteries. A usage with rechargeable batteries is impossible.

For further information about using the data logger, please refer to the manual of the software Winlog.pro.

Présentation générale

L'enregistreur de données EBI 40 est un enregistreur multi-canaux à affichage graphique pour l'enregistrement de données de mesures.

Vous pouvez copier les données sur une clé USB ou bien les transférer vers un ordinateur via le port USB.

Vous devez installer le logiciel Winlog.pro pour pouvoir utiliser l'enregistreur EBI 40.

- 1 Ecran et clavier
- 2 Indicateurs du statut (DEL)
- 3 Port LAN (en option)
- 4 Port USB type A
Port pour clé USB
- 5 Port USB type B

Alimentation, port ordinateur

- 6 Entrées des capteurs (SMP type K)
- 7 Compartiment à piles (2xAA)

Si vous utilisez l'appareil dans un environnement à plus de 40°C, vous devez utiliser des piles spéciales. Veuillez utiliser le modèle Energizer L91 (Ultimate Lithium) ou veuillez vous adresser à ebro Electronic.

N'utilisez dans l'appareil que des piles 1,5V AA. Vous ne devez pas utiliser des batteries rechargeables

Pour plus d'informations sur l'utilisation de l'enregistreur de données EBI 40, veuillez consulter le manuel d'utilisation du logiciel Winlog.pro

Sicherheitshinweise

Verwenden Sie das Gerät nicht in explosionsgefährdeten Bereichen.

Lebensgefahr!

Achten Sie darauf das Gerät nicht so aufzustellen, dass das Betätigen der Trenneinrichtung (Netzgerät) erschwert wird!

Bringen Sie das Gerät nicht in eine Umgebung, die heißer ist als 70°C!

Um Beschädigungen des Gerätes zu vermeiden, schützen Sie es vor direktem Kontakt mit Wasser. Beachten Sie die Schutzklasse des Gerätes (IP30).

Technical Data

Operating temperature -200°C... +1200 °C

Storage 0 bis +70 °C

Accuracy ±0,5°C

Resolution 0,1°C

Channel 6 or 12

Lograte

- endless

- start / stop measurement

- Measure immediately until end of memory

Sensor Thermoement

Display TFT Display 3,5" (320 x 240 Pixel)

Button 4 button (ESC, OK, Up, Down)

Operating temperature 0 to +60°C

Storage 0 to +70°C

Memory 240.000 values all in all

Housing material ABS + PC

Protection class IP30

Dimensions

(L x W x H) 140 x 118 x 35 mm

USB port Type B 500 mA

USB 1.1,2.0

Antenna port SMA

Weight approx. 400g

Approvals

CE

Caractéristiques techniques

Plage de mesure -200°C +1,200°C

Précision ±0,5°C (25°C sans capteur)

Résolution 0,1°C

Canaux 6 ou 12 canaux de température

Intervalle d'enregistrement réglable de 0,1 s à 24 h

Capteur Élément thermique type K/branchement SMP

Température d'utilisation 0°C ... +60°C

Température de stockage 0°C ... +70°C

Taille de la mémoire au total 240 000 valeurs

Mode d'enregistrement

- Mesure en continu maintenant

- Mesurer maintenant jusqu'à ce que la mémoire soit pleine

- Mesure de démarrage/de fin

Ecran Ecran TFT 3,5" (320 x 240 Pixel)

Touches 4 touches (ESC, OK, Vers le haut, Vers le bas)

Taille 140 x 118 x 35 mm

Boîtier ABS + PC

Type de protection IP30

Alimentation Standard avec des piles AA ou via port USB, par une alimentation 5V DC, Réf. pièce

Port USB Type B 500 mA USB 1.1, 2.0

Connexion antenne SMA

Technische Daten

Messbereich	-200°C ... +1200°C
Genauigkeit	±0,5°C (25°C ohne Sensor)
Auflösung	0,1°C
Kanäle	6 bzw. 12 Temperaturkanäle
Loggtakt	einstellbar von 0,1s bis 24h
Sensor	Thermoelement Typ K / SMP
Anschluss	
Einsatztemperatur	0°C ... +60°C
Lagertemperatur	0°C ... +70°C
Speichergröße	insgesamt 240.000 Werte
Speichermodus	- Endlossmessung sofort - sofort messen bis Speicher voll - Start-/Stoppmessung
Display	TFT Display 3,5" (320 x 240 Pixel)
Tasten	4 Tasten (ESC, OK, Up, Down)
Größe	140 x 118 x 35 mm
Gehäuse	ABS + PC
Schutzart	IP30
Stromversorgung	Standardmäßig mit AA Batterie oder über USB 5V DC Netzteil Art.-Bez.
USB-Anschluss	Typ B 500 mA USB 1.1, 2.0
Antennenanschluss	SMA
Gewicht	ca. 400g
Zulassungen	
CE	

Safety Instructions

Do not use the device in explosive areas.
Mortal danger!
During installation, please remember to keep the power supply easily accessible (in case you need to disconnect it quickly)!
Do not use the device in an environment hotter than 70°C!
Please avoid direct contact with water; mind the device protection class (IP 30)!

Consignes de sécurité

N'utilisez pas l'appareil dans des endroits soumis à des risques d'explosion.
Danger de mort !
Veillez à poser l'appareil de manière à pouvoir utiliser facilement l'interrupteur (appareil d'alimentation) !
Ne placez pas l'appareil dans un environnement soumis à des températures supérieures à 70°C.
Afin d'éviter d'endommager l'appareil, évitez de le mettre en contact direct avec de l'eau. Veillez à respecter la classe de protection de l'appareil (IP 30).

Auspacken/Lieferumfang

Überprüfen Sie nach dem Erhalt die Geräteverpackung und den Inhalt auf Unversehrtheit. Überprüfen Sie außerdem, ob der Inhalt der Geräteverpackung Ihrer Bestellung entspricht.

Lieferumfang

Im Lieferumfang sind folgende Teile enthalten:

- Datenlogger EBI 40
- 2 Batterien (AA)
- Wandhalterung
- USB-Kabel
- Netzteil
- diese Gebrauchsanleitung

Daneben können in der Lieferung verschiedene Zubehörteile enthalten sein.

Sollten Sie Grund zu einer Beanstandung haben, nehmen Sie bitte mit uns Kontakt auf. Unsere Kontaktdaten finden Sie auf der Umschlag-Rückseite.

Cleaning and Maintenance

Please use a damp cloth to clean the EBI 40.

Do not use a solvent, such as acetone, to prevent damage of the plastic.

Disposal

If the device will no longer be used, please select a suitable and environmental-friendly disposal.

Nettoyage et entretien

Pour nettoyer l'appareil, utilisez un chiffon légèrement humide.

N'utilisez pas de détergent, comme l'acétone par exemple, car cela attaque le plastique.

Mise au rebut

Lorsque le EBI 40 sera hors d'usage, il vous faudra l'éliminer selon la réglementation en vigueur et de manière écologique.

Ne jetez surtout pas le EBI 40 avec les ordures ménagères ; renvoyez-le au fabricant.

Reinigung und Pflege

Reinigen Sie das Gerät mit einem nur leicht feuchten Tuch.

Verwenden Sie kein Lösungsmittel wie z. B. Aceton, da dieses den Kunststoff angreift.

Entsorgung

Sollte der EBI 40 gebrauchsuntauglich geworden sein, müssen Sie es fach- und umweltgerecht entsorgen.

Entsorgen Sie den EBI 40 keinesfalls über den Restmüll, sondern geben Sie es an den Hersteller zurück.

Unpacking/Scope of Delivery

After receipt of delivery, please check the equipment for any damages. Furthermore please check if the delivery corresponds to your order.

Scope of delivery

The delivery includes:

- Data logger EB40
- 2 batteries (AA)
- wall bracket
- USB cable
- power supply unit
- operating manual

The delivery may also include various accessories.

Should you have any reason for complaint, please do not hesitate to contact us . You will find our contact details on the back of this manual.

Déballage/Fourniture

A réception de l'appareil, vérifiez que l'emballage et le contenu sont intacts. Vérifiez également si le contenu de l'emballage correspond bien à votre commande.

Éléments contenus dans l'emballage

Les éléments suivants sont fournis dans l'emballage :

- Enregistreur de données EBI 40
- 2 piles (AA)
- Support mural
- Cordon USB
- Alimentation secteur
- La présente notice d'utilisation

Différents accessoires peuvent en outre être fournis.

Si vous souhaitez faire une réclamation, n'hésitez pas à nous contacter. Vous trouverez nos coordonnées au dos de la couverture.

EBI 40 in Betrieb nehmen

Legen Sie die Batterien ein und schließen Sie die Sensoren an

Es besteht die Möglichkeit den EBI 40 über den PC, USB-Stick oder Tasten zu konfigurieren

Konfigurieren über den USB-Stick

Konfigurationen können über einen USB-Stick auf das Gerät aufgespielt werden. Die Konfiguration kann mit der Software „Winlog.Pro“ erstellt werden und wird auf dem USB-Stick gespeichert.

Um die Konfiguration zu übernehmen muss nur der USB-Stick während des Betriebs an das Gerät angesteckt werden.

Falls mehrere Konfigurationen auf dem USB-Stick vorhanden sind, erscheint ein Menü zur Auswahl der Konfigurationsdatei. Drücken Sie OK um die gewünschte Konfiguration zu starten

What to do, if...

...the display is blank.

Press any button (for 3 seconds).

Check batteries.

If the batteries have to be replaced the LED will flash and the display stays blank.

...there is no connection via USB possible.

Plug device in and out again.

Restart software.

Check if the device manager shows an error.

During the connection to the PC a new input device must appear in the device manager.

The device must be started.

... there is no connection to the USB-Stick possible

The device must be started.

The device may not be connected with the PC.

Try another USB-Stick.

... the logger does not start after selection at the menu.

Please check, if the sensor is connected to the device.

Please check, if the trigger is active.

Please check, if the batteries have to be replaced.

Que faire quand...

... l'écran reste noir

Actionner une touche (pendant 3 secondes)

Vérifier les piles

Lorsque les piles sont presque vides, la DEL clignote lors du démarrage système et l'écran reste éteint

... le logiciel ne peut accéder à l'appareil via le port USB

Débrancher puis rebrancher l'appareil

Relancer le logiciel

Vérifier si le gestionnaire d'appareil indique une erreur

Lorsque vous branchez l'appareil à l'ordinateur, le gestionnaire d'appareils comporte un nouvel appareil de saisie

L'appareil doit être allumé

... il est impossible d'accéder à la clé USB

L'appareil doit être allumé

L'appareil ne doit pas être relié à l'ordinateur

Essayez une autre clé USB

... l'appareil ne démarre pas après la sélection dans le menu

Vérifiez que le capteur est branché.

Vérifiez que le seuil est activé.

Vérifiez l'état des piles

Was tun wenn...

...das Display dunkel bleibt

Eine Taste betätigen (für 3 Sekunden)

Batterien prüfen

Bei schwachen Batterien blinkt die LED beim Systemstart und das Display bleibt aus

... kein Zugriff der Software über USB möglich ist

Gerät neu an- und abstecken

Software neu starten

Prüfen, ob im Gerätemanager ein Fehler angezeigt wird

Beim Anstecken an den PC muss im Gerätemanager ein neues Eingabegerät erscheinen

Gerät muss gestartet sein

... kein Zugriff auf den USB-Stick möglich ist

Gerät muss gestartet sein

Gerät darf nicht mit dem PC verbunden sein

Testen Sie einen weiteren USB-Stick

... Gerät startet nach Auswahl im Menü nicht

Prüfen Sie, ob der Sensor angeschlossen ist.

Prüfen Sie, ob der Trigger aktiv ist

Prüfen Sie ob die Batterien zu schwach sind

Initial operation of EBI 40

Put in the batteries and attach sensors. The configuration of EBI 40 is possible by PC, USB-Stick or pressure keys.

Configuration by USB-Stick

It is possible to transfer configurations with a USB-Stick to the device. The configuration can be created by using the software "Winlog pro", after that save the file to the USB-Stick.

In order to transfer the configurations please connect the USB-Stick to the device during the work process.

If there are more configurations on the USB-Stick a menu appears in order to select the configuration file. Press OK to start the required configuration.

Mise en service du EBI 40

Insérez les piles et branchez les capteurs

Vous pouvez configurer le EBI 40 via un ordinateur, une clé USB ou par les touches

Configuration par le biais de la clé USB

Vous pouvez transférer une configuration par le biais d'une clé USB. Vous pouvez créer la configuration à l'aide du logiciel Winlog. Pro puis l'enregistrer sur la clé USB.

Pour transférer la configuration, allumez l'appareil et connectez la clé USB.

Si la clé USB comporte plusieurs configurations, un menu vous permet de sélectionner le fichier de configuration souhaité. Appuyez sur OK pour lancer la configuration choisie

Konfigurieren über den PC

Mittels USB Schnittstelle wird das Messgerät mit dem PC verbunden. Alle Einstellungen können über die Software Winlog. pro konfiguriert werden.

Solange das Gerät mit dem PC verbunden ist, kann kein USB-Stick verwendet werden.

Konfigurieren über die Tasten

Über die Tasten werden Sprache, Uhrzeit sowie Datum eingestellt. (näheres S. 16)

Firmware Update

The following steps are necessary for an update:

- switch off power and remove battery
- press and hold "OK" and "ESC"
- switch on power (LED flashes/display is blank)
- connect USB-Stick with firmware (file EBI40xxx.hex) xxx means the version; 123 means version 1.23
- wait until the TFT display is activated -> successful update.

Mise à jour du firmware

La mise à jour se fait en plusieurs étapes :

- Couper l'alimentation et sortir les piles
- Maintenir enfoncées les touches OK et ESC
- Rebrancher l'appareil (DEL clignote/écran éteint)
- Connecter la clé USB comportant le firmware (fichier EBI40xxx.hex). xxx remplace la version, 123 étant la version 1.23.
- Attendre que l'écran TFT soit activé -> la mise à jour a réussi.

Firmware Update

Folgende Schritte sind für ein Update notwendig:

- Versorgung abstecken sowie Batterie entnehmen
- Taste „OK“ und „ESC“ gedrückt halten
- Versorgung wieder anlegen (LED blinkt / Display ist aus)
- USB- Stick mit Firmware (File EBI40xxx.hex) anstecken. Die xxx stehen für die Version, wobei 123 der Version 1.23 entspricht.
- Warten bis das TFT Display aktiviert wird
- > Update erfolgreich

Configuration by PC

There is a USB interface for connecting the data logger with the PC. Any settings can be configured with the software Winlog.pro.

When the data logger is connected to the PC it is impossible to use an USB-Stick.

Configuration by pressure keys

You can set language, time and date with the pressure keys (further information P. 16)

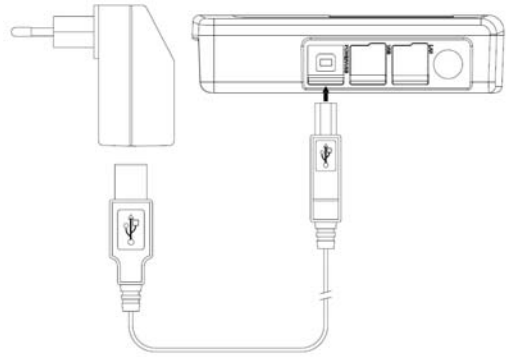
Configuration par le biais de l'ordinateur

Reliez l'appareil de mesure à l'ordinateur via le port USB. Vous pouvez configurer les paramètres à l'aide du logiciel Winlog.pro.

Tant que l'appareil est connecté à l'ordinateur, vous ne pouvez pas utiliser de clé USB.

Configuration par le biais des touches

Les touches vous permettent de configurer la langue, l'heure et la date. (cf. p. 16)



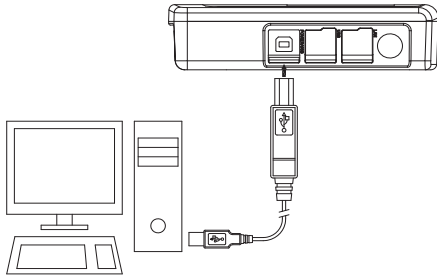
Netzteil anschließen

Schließen Sie das mitgelieferte Netzteil an das Gerät an.

Es darf aus Gründen der Betriebs-sicherheit nur das von ebro gelieferte Netzteil verwendet werden.

Sobald der EBI 40 mit Strom versorgt ist, halten sie für ca. 2 Sekunden eine beliebige Taste gedrückt. Datum und Uhrzeit werden auf dem Display angezeigt.

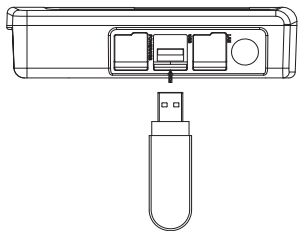
Die interne Uhr des Loggers wird von der PC-Software mit der aktuellen Zeit synchronisiert.



PC-Verbindung

USB-Verbindung:

Im Lieferumfang der Basisstation befindet sich ein USB-Kabel. Den Stecker mit dem rechteckigen Querschnitt (Typ A) verbinden Sie mit dem PC. Der Stecker mit dem quadratischen Querschnitt (Typ B) passt zur Buchse des EBI 40.



USB- Stick anschließen

Stecken Sie den USB-Stick in die dafür vorgesehene Buchse um die Daten auf den USB-Stick zu laden. Falls keine Konfiguration auf dem USB-Stick vorhanden ist, bleiben die Daten auf dem Gerät vorhanden.

PC connection

You can use the USB port to interface the device with a PC. Programming and read out of all settings is possible here. Additionally the measured value can be transferred to the PC.

As long as the device is connected to the PC it's impossible to use an USB Stick.

USB Stick

Once the device has found the USB Stick any actual data and any additional information (limit of permissible errors, measuring rate etc) will be saved on it.

The file can be imported and analysed with the software "Winlog Pro".

The name of the file is identical to the icons of the configuration file plus a numbering. If the filename already exists on the USB Stick the number will increase.

With a single USB-Stick multiple devices can be programmed and read out

Connexion à l'ordinateur

Vous pouvez relier l'appareil de mesure à l'ordinateur via le port USB. Vous pouvez y configurer ou lire les paramètres. Vous pouvez également transférer les données de mesures vers l'ordinateur.

Tant que l'appareil est connecté à l'ordinateur, vous ne pouvez pas utiliser de clé USB.

Clé USB

Dès que l'appareil détecte une clé USB, les données de mesures actuelles ainsi que les informations complémentaires (valeurs seuils, intervalle de mesure, etc.) sont enregistrées sur la clé sous forme de fichier.

Vous pouvez importer et évaluer le fichier à l'aide du logiciel Winlog.Pro.

Le nom de fichier comporte les mêmes caractères que le fichier de configuration et un numéro. Si le nom de fichier existe déjà sur la clé USB, il aura le numéro suivant.

Vous pouvez configurer et lire plusieurs appareils à l'aide d'une seule clé USB.

PC-Verbindung

Mittels USB Schnittstelle kann das Messgerät mit einem PC verbunden werden. Alle Einstellungen können hier programmiert und wieder ausgelesen werden. Zusätzlich können die Messdaten an den PC übertragen werden.

Solange das Gerät mit dem PC verbunden ist, kann kein USB-Stick verwendet werden.

USB Stick

Sobald das Gerät einen USB Stick erkennt, werden alle aktuellen Messdaten mit Zusatzinformationen (Grenzwerte, Messtakt...) als Datei auf dem USB-Stick gespeichert.

Die Datei kann mit der Software „Winlog. Pro“ importiert und ausgewertet werden.

Der Dateiname besteht aus den gleichen Zeichen wie das Konfigurationsfile und einer Nummerierung. Falls der Dateiname schon auf dem USB-Stick vorhanden ist, wird die Nummer hochgezählt.

Mit nur einem USB-Stick können mehrere Geräte programmiert und ausgelesen werden.

Connecting power supply unit

Connect the included power supply unit to the data logger.

For operational security reasons only use the included power supply unit!

As soon as the device is powered, please press any button for about 2 seconds. Date and time will then be displayed.

There will be a synchronisation between the internal clock of the data logger and the updating time of the PC-software.

Connecting to PC

USB connection:

The scope of delivery of the base station includes a USB cable. Please connect the rectangular cross-section plug (Type A) to the PC. The quadratic cross-section plug (Type B) applies to the socket of the EBI 40.

Connecting USB-Stick

In order to transmit the files to the USB-Stick connect the USB-Stick to the socket. If there is no configuration to the USB Stick the data on the device will remain.

Branchement d'une alimentation secteur

Veillez brancher l'alimentation secteur fournie à l'appareil.

Pour des raisons de sécurité, vous devez utiliser uniquement l'alimentation secteur fournie par ebro.

Dès que le EBI 40 est alimenté en électricité, appuyez pendant 2 secondes sur une touche. La date et l'heure sont affichées à l'écran.

La pendule interne de l'enregistreur est mise à l'heure depuis le logiciel de l'ordinateur.

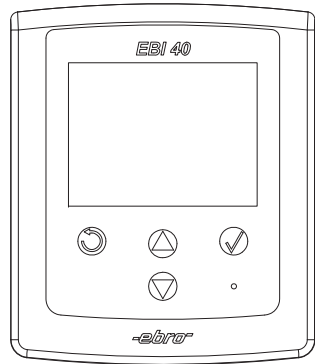
Connexion à l'ordinateur

Connexion USB :

L'appareil de base est livré avec un cordon USB. Branchez l'extrémité de section rectangulaire (type A) de ce cordon sur l'ordinateur. Branchez ensuite l'extrémité de section carrée (type B) sur le connecteur du EBI 40.

Connecter la clé USB

Connectez la clé USB dans le connecteur prévu à cet effet afin de charger les données contenues sur la clé USB. Si la clé USB ne comporte aucune configuration, les données de



Gerätemenü

Am Zeilenende des Menüs werden Informationen über ein evtl. vorhandenes Untermenü angezeigt.

Der Rechtspfeil „>“ weist auf ein Untermenü hin.

Der Stern „*“ führt im Menü zur Spracheinstellung. Falls eine für den Benutzer nicht lesbare Sprache eingestellt ist, kann mit dem Stern zur Spracheinstellung geführt werden.

Start / Stopp

Hiermit kann das Messgerät durch den Benutzer mit den Tasten gestartet und gestoppt werden. Durch eine Sicherheitsabfrage wird gewährleistet, dass beim Starten die Messwerte nicht gelöscht werden.

Temperaturprofil

Darstellung der Messwerte in einem Diagramm, um eine Übersicht über den Temperaturverlauf zu geben. Es werden alle Kanäle gleichzeitig dargestellt.

Aktuelle Messwerte

In diesem Punkt werden die Temperaturen an allen verfügbaren Kanälen gemessen und im Display angezeigt.

Display

A status bar (above) and a function bar (below) are displayed

Display in the status bar

-battery display

-time

-status of logger

--USB connection

Display in the function bar

The function of the keys below is shown. Depending on the menu item this can vary.

Function of the LED

If a measurement is active the LED will start to blink for a short period.

If the logger is waiting for a trigger, the LED will flash twice.

Affichage à l'écran

L'écran comporte une barre d'état (en haut) et une barre de fonctions (en bas).

Affichage dans la barre d'état :

- Statut de la batterie
- Heure
- Statut de l'enregistreur
- Connexion USB

Affichage dans la barre de fonctions :

Indique la fonction de la touche se trouvant juste en dessous. L'indication peut varier en fonction du menu sélectionné.

Fonction de la DEL

La DEL clignote brièvement lorsqu'une mesure est activée.

La DEL clignote deux fois lorsque l'appareil attend un seuil.

Displayanzeige

Im Display wird eine Statusleiste (oben) und eine Funktionsleiste (unten) angezeigt.

Anzeige in der Statusleiste:

- Batteriestatus
- Uhrzeit
- Loggerstatus
- USB-Verbindung

Anzeige in der Funktionsleiste

Die Funktion der darunterliegenden Tasten wird angezeigt. Dies kann je nach Menüpunkt variieren.

Funktion der LED

Falls eine Messung aktiv ist, wird diese durch ein kurzes Blinken der LED angezeigt.

Falls auf einen Trigger gewartet wird, wird dies durch zweimaliges Blinken der LED angezeigt.

System Menu

At the end of the menu bar is information about a possible available submenu displayed. The right arrow ">" refers to a submenu. The star "*" refers to the language settings. If the user is unable to understand the set language, he can choose the language settings via the star.

Start / Stop

The measuring device can be started or stopped with the pressure keys. A confirmation prompt appears in order not to delete the measured data at the start.

Temperature distribution

Graphic presentation of the measurements gives an overview of the temperature profile.

All channels are shown at the same time.

Current measurements

The temperatures in all available channels are measured and displayed here.

Menu de l'appareil

Vous trouverez à la fin de la ligne du menu des informations sur d'éventuels sous-menus.

Une flèche vers la droite « > » indique qu'il existe un sous-menu.

L'étoile « * » vous mène à la configuration de la langue. S'il ne comprend pas la langue configurée, l'utilisateur peut la changer en choisissant l'étoile.

Début/Fin

Permet à l'utilisateur de lancer et d'arrêter l'appareil de mesure à l'aide des touches. Une question de confirmation permet d'éviter la suppression de mesures lors du démarrage.

Profil de température

Représentation des valeurs de mesure sous forme de diagramme afin d'obtenir un aperçu de l'évolution de la température. Tous les canaux sont représentés en même temps.

Valeurs de mesure actuelles

Ce point permet d'afficher les températures sur tous les canaux disponibles et à l'écran.

Menü - Setup

Es können grundlegende Einstellungen vorgenommen werden. Aufwändigere Einstellungen sollten mit dem PC programmiert werden (z.B. Name eines Kanals). Bei gestarteter Messwertabspeicherung ist der Menüpunkt nicht verfügbar.

Das Setup ist in die 2 Unterpunkte „Messparameter“ und „Instrument“ aufgeteilt.

Messparameter

Beim Aufruf der Messparameter muss eine Warnung quittiert werden. Falls hier Einstellungen vorgenommen werden, werden die Messwerte im Speicher gelöscht. Falls die Parameter nur angezeigt werden sollen, bleiben die Messwerte im Speicher bestehen.

Anzahl der Sensoren

Legt die Anzahl der Sensoren fest, die verwendet werden. Wird hier 8 eingestellt, so werden die Kanäle 1-8 gemessen und gespeichert.

Messzeit

Hier wird die Messdauer in Tagen, Stunden und Minuten eingestellt.

Measurement interval

Please select the time interval for the temperature which should be recorded. The measuring interval can be set in minutes, seconds and 0,1-second intervals.

Instrument

If you select the instrument settings the actual measurement data will remain saved.

Time until display blank

The time decides how long the display stays switched on after a keystroke. After switching off the display the logger remains measuring.

As soon as you press a key (ca. 1s) the display will switch on again.

For a longer battery lifetime make sure that the display is switched on no longer than necessary.

Time / Date

Settings for the actual time and date. During the settings the device time will be stopped.

Language

Selection of the desired language.

Info

Shows general information, like version and serial number of the logger.

Intervalle de mesure

Sélectionnez l'intervalle entre deux mesures de température. Vous pouvez configurer un intervalle en minutes, secondes et par 0,1 secondes.

Instrument

Lors de la configuration de l'instrument, les valeurs de mesure actuelles sont conservées.

Délai jusqu'à l'arrêt de l'écran

Détermine la durée au bout de laquelle l'écran est éteint après l'actionnement d'une touche. Lorsque l'écran est éteint, la mesure en cours continue.

L'écran se rallume dès que vous actionnez une touche (pendant 1 s.).

Afin de prolonger la durée de vie des piles, laissez l'écran allumé uniquement lorsque cela est nécessaire.

Date/heure

Permet de configurer la date et l'heure. La pendule de l'appareil est interrompue pendant la configuration.

Langue

Sélection de la langue.

A propos de

Affiche des informations générales telles que la version et le numéro de série de l'enregistreur.

Messintervall

Wählen Sie, in welchem Zeitintervall das Messgerät Temperaturen aufzeichnen soll. Das Messintervall kann in Minuten-, Sekunden- und 0,1 Sekunden-Schritten eingestellt werden.

Instrument

Bei den Instrumenteneinstellungen bleiben die aktuellen Messwerte bestehen.

Zeit bis Display aus

Die Zeit bestimmt, wie lange das Display nach einem Tastendruck angeschaltet bleibt. Nach Abschalten des Displays wird die aktive Messung weiterhin durchgeführt.

So bald eine Taste gedrückt wird (ca. 1s), schaltet sich das Display wieder ein.

Um die Laufzeit der Batterien zu erhöhen, sollte das Display nur so lange wie notwendig eingeschaltet sein.

Uhrzeit Datum

Setzen der aktuellen Zeit und Datum. Während der Einstellung wird die Gerätezeit angehalten.

Sprache

Auswahl der gewünschten Sprache.

Info

Zeigt allgemeine Informationen wie die Version und die Seriennummer des Loggers an.

Menu Setup

You can edit basic settings. To edit complex settings please use a PC for programming (f. e. name of a channel). The menu item is not available when the data storage is started. The setup is subdivided into "measuring parameters" and "instrument".

Measuring parameters

Once the menu item is initiated, a confirmation prompt appears. If you edit settings here, the saved measurement data will be deleted. The measurement data only remains saved if the parameters are shown.

Number of sensors

Configures the number of sensors which should be used. If you choose 8 here, the channels 1 – 8 will be measured and saved.

Time of measurement

The time of measurement is displayed here in days, hours and minutes.

Menu Config

Permet d'effectuer les configurations de base. Il est préférable de configurer les autres paramètres (tel que le nom d'un canal) sur votre ordinateur. Le menu n'est pas disponible pendant l'enregistrement des valeurs de mesure.

La configuration est divisée en deux points Paramètres de mesure et Instrument.

Paramètres de mesure

Lorsque vous ouvrez le paramètre de mesure, vous devez confirmer une mise en garde. Si vous effectuez une configuration, les valeurs de mesure seront effacées de la mémoire. Si vous souhaitez uniquement afficher les paramètres, les valeurs ne sont pas supprimées de la mémoire.

Nombre de capteurs

Détermine le nombre de capteurs utilisés. Si vous choisissez 8, les mesures seront effectuées et enregistrées sur les canaux 1 à 8.

Durée de mesure

Permet de configurer la durée de la mesure (jours, heures, minutes).

Trigger

Hier können die Betriebsarten „Ohne Trigger“ und „Temperaturtrigger“ eingestellt werden.

Die Trigger können über den PC (Winlog. Pro) oder das Displaymenü eingestellt werden.

Der Messmodus beim Trigger ist immer „Messen bis Speicher voll“

Messung:

Falls der Trigger über den PC aktiviert wird, ist er sofort aktiv. Falls der Trigger über das Gerätemenü eingestellt wird, muss der Start über das Menü aktiviert werden.

Bei aktivem Trigger blinkt die LED 2* in der Sekunde -> Das Gerät wartet auf das Triggerevent.

Temperaturtrigger:

Logger misst jede Sekunde alle eingestellten Kanäle.

Sobald ein Messwert die Temperatur überschritten hat startet die Messung.

Trigger

You can set the operating modes “without trigger” and “temperature trigger” here. It's possible to set the triggers with a PC (Winlog Pro) or the display menu.

The mode of measurement of the trigger is always “measure until memory full”.

Measurement:

The trigger is immediately active if it is activated via PC. If you set the trigger with the device menu, you will have to start it with the menu.

The trigger is active when the LED flashes twice in a second -> the logger are waiting for the trigger event.

Temperature trigger

The logger measures every second for any set channel.

As soon as a measured value has passed the temperature, the measurement will start.

Seuil

Permet de sélectionner entre les modes Sans seuil et Seuil de température.

Vous pouvez configurer les seuils via l'ordinateur (Winlog.Pro) ou par le menu à l'écran.

Le mode de mesure du seuil est toujours Mesurer jusqu'à saturation de la mémoire.

Mesure :

Si le seuil est activé via l'ordinateur, il est immédiatement activé. S'il est configuré par le biais du menu de l'appareil, vous devez effectuer un lancement par le menu.

Lorsque le seuil est activé, la DEL clignote 2* par seconde -> l'appareil attend un événement déclencheur.

Seuil de température :

L'enregistreur mesure tous les canaux configurés une fois par seconde.

La mesure commence dès qu'une valeur de mesure dépasse la température.